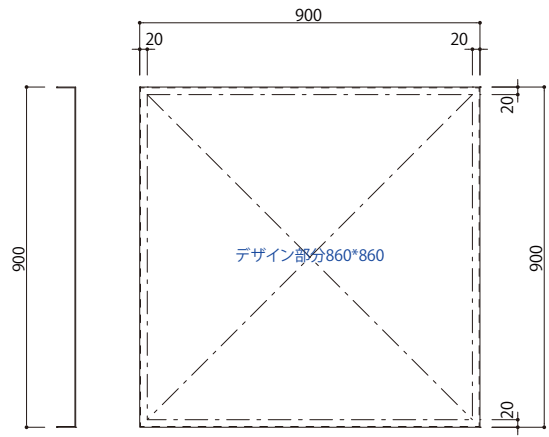


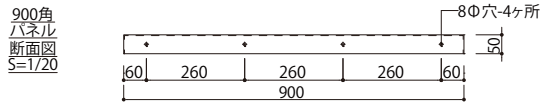
取付参考図 type B

Lアングルなどはさみ込みタイプ / 背面より施工 M6ボルトにてLアングルなどはさみ込み。

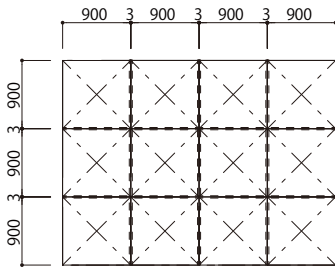
素材：アルミニウム5052 (t=2mm)
 Color：全艶白(N-95) ポリエステル樹脂系粉体焼付塗装
 ※特色、特注サイズをご希望の方はP30参照



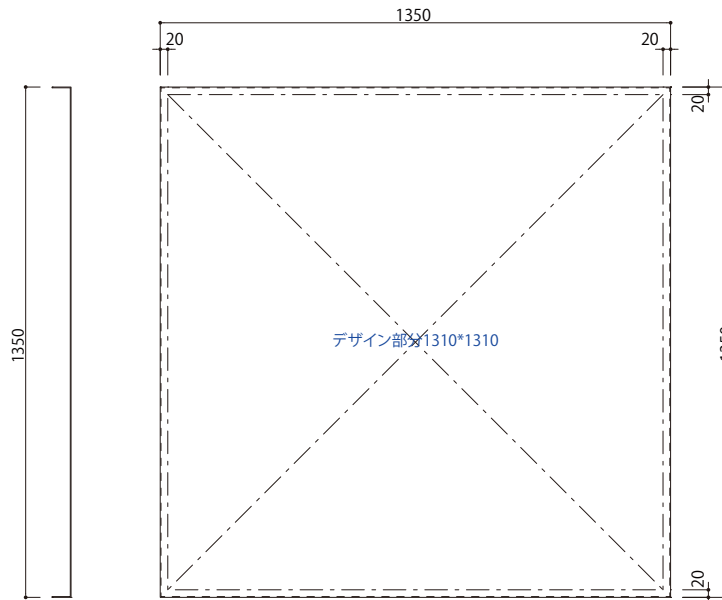
900角パネル正面図 S=1/20



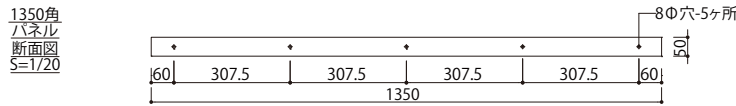
900角パネル断面図 S=1/20



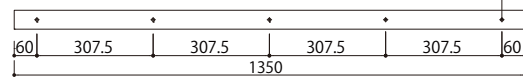
900角パネル下面図(4面共) S=1/20



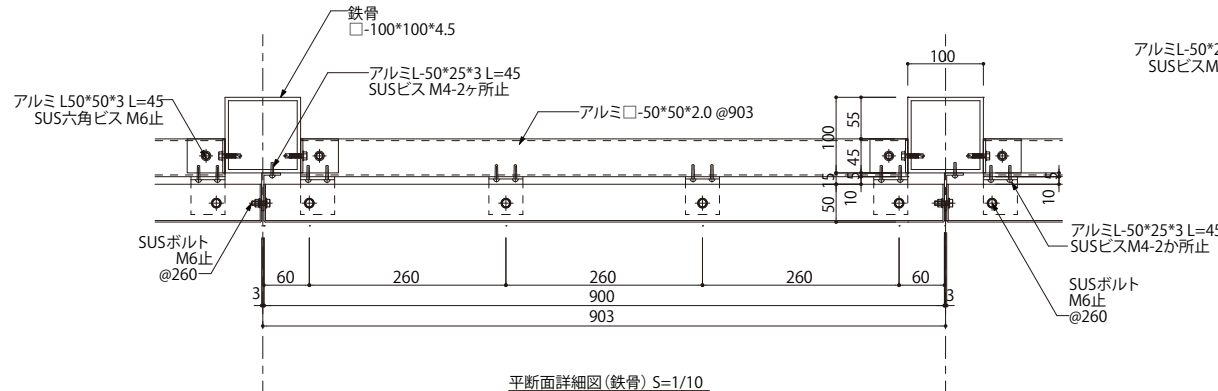
1350角パネル正面図 S=1/20



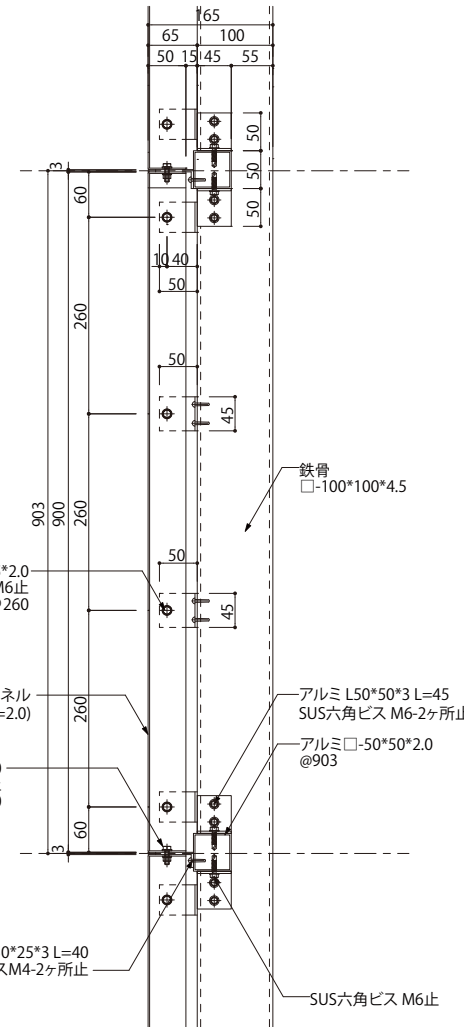
1350角パネル断面図 S=1/20



1350角パネル下面図(4面共) S=1/20



平断面詳細図(鉄骨) S=1/10



立断面詳細図(鉄骨) S=1/10

※ type Bは、前カタログバージョンから、取付穴位置が変更となっております。